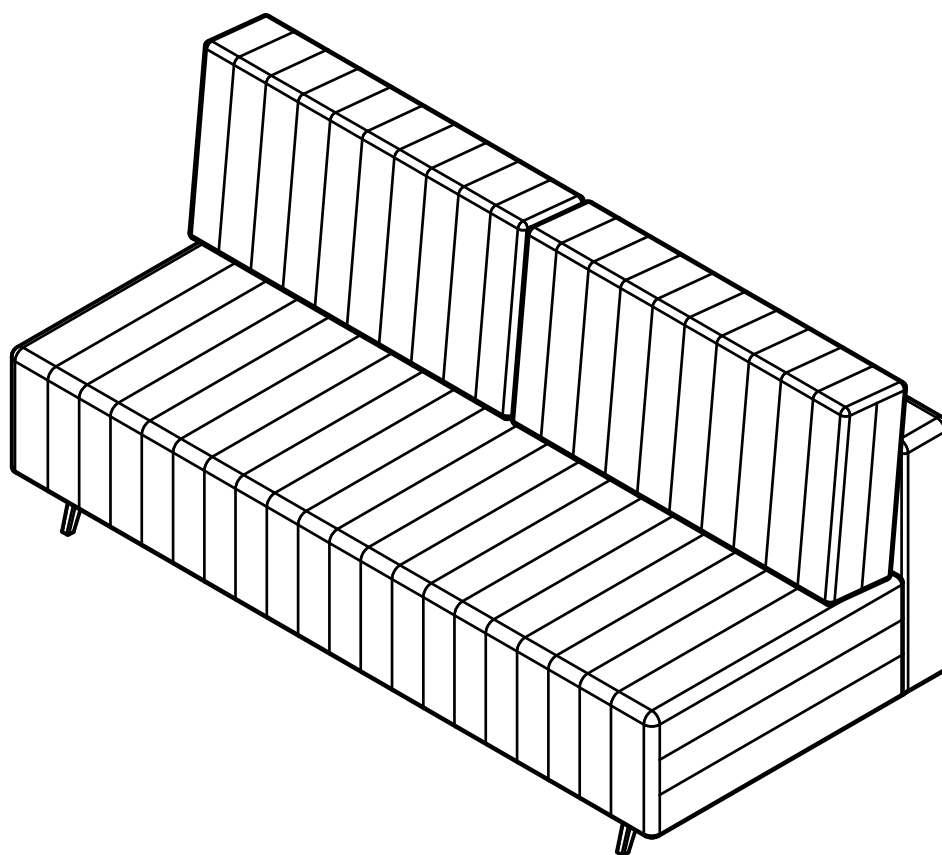


ООО «Вектор - М»

Инструкция по сборке мебели « Диван прямой LOFT 2 »

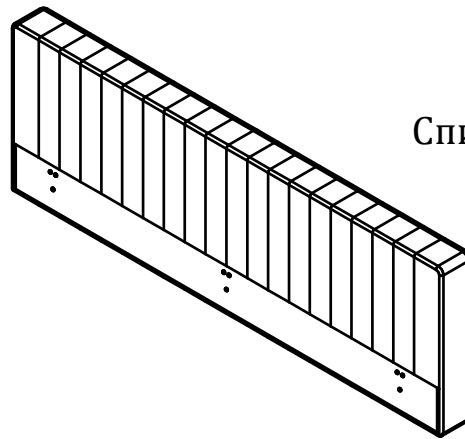


Проверьте целостность упаковки, количество мест, наличие крепежа и фурнитуры.
Предохраняйте упаковки с мебелью от намокания, грязи, толчков, ударов, падений.

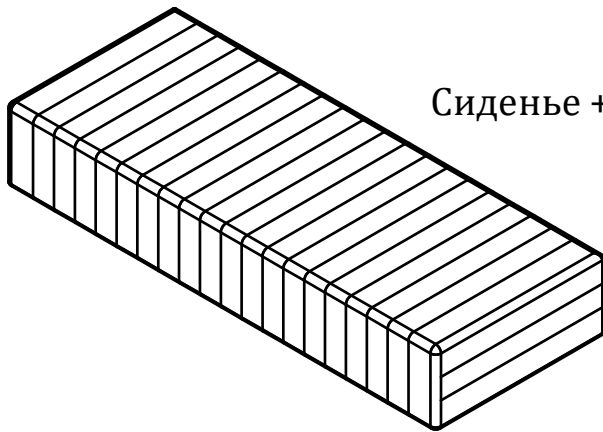
Комплектация

1. Для удобства рекомендуем производить сборку изделия вдвоём.
2. Для сборки необходимо иметь отвёртку с крестообразным шлицем.
3. Внимательно изучите эскиз и инструкцию по сборке.
4. Проверьте наличие деталей и фурнитуры в соответствии с комплектацией (см. "Комплектация деталей" и "Комплектация фурнитуры и метизов").
5. Обязательно следуйте установленной последовательности в инструкции (1,2,3 и т.д.) для качественного результата сборки.
6. Во избежание повреждения деталей сборку необходимо производить аккуратно на упаковочной бумаге.
7. Вся крепёжную фурнитуру закручивать по часовой стрелке.
8. При использовании шурупов, болтов и винтов обратите внимание на то, что бы они не оказались слишком длинными или короткими.
9. Внимание! Если вы не уверены в том, что сможете самостоятельно собрать данную модель, то лучше обратиться за помощью к специалистам.

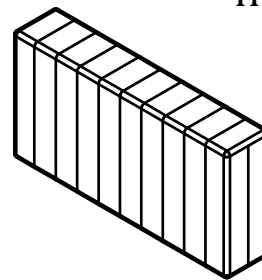
Комплектация деталей



Спинка - 1 шт.

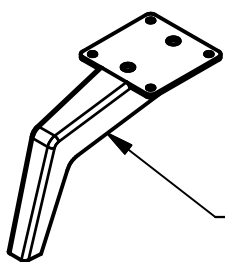


Сиденье + Короб - 1 шт.



Подушка - 2 шт.

Комплектация фурнитуры и метизов



опора Шаг
4 шт.



Винт М6х20
6 шт.

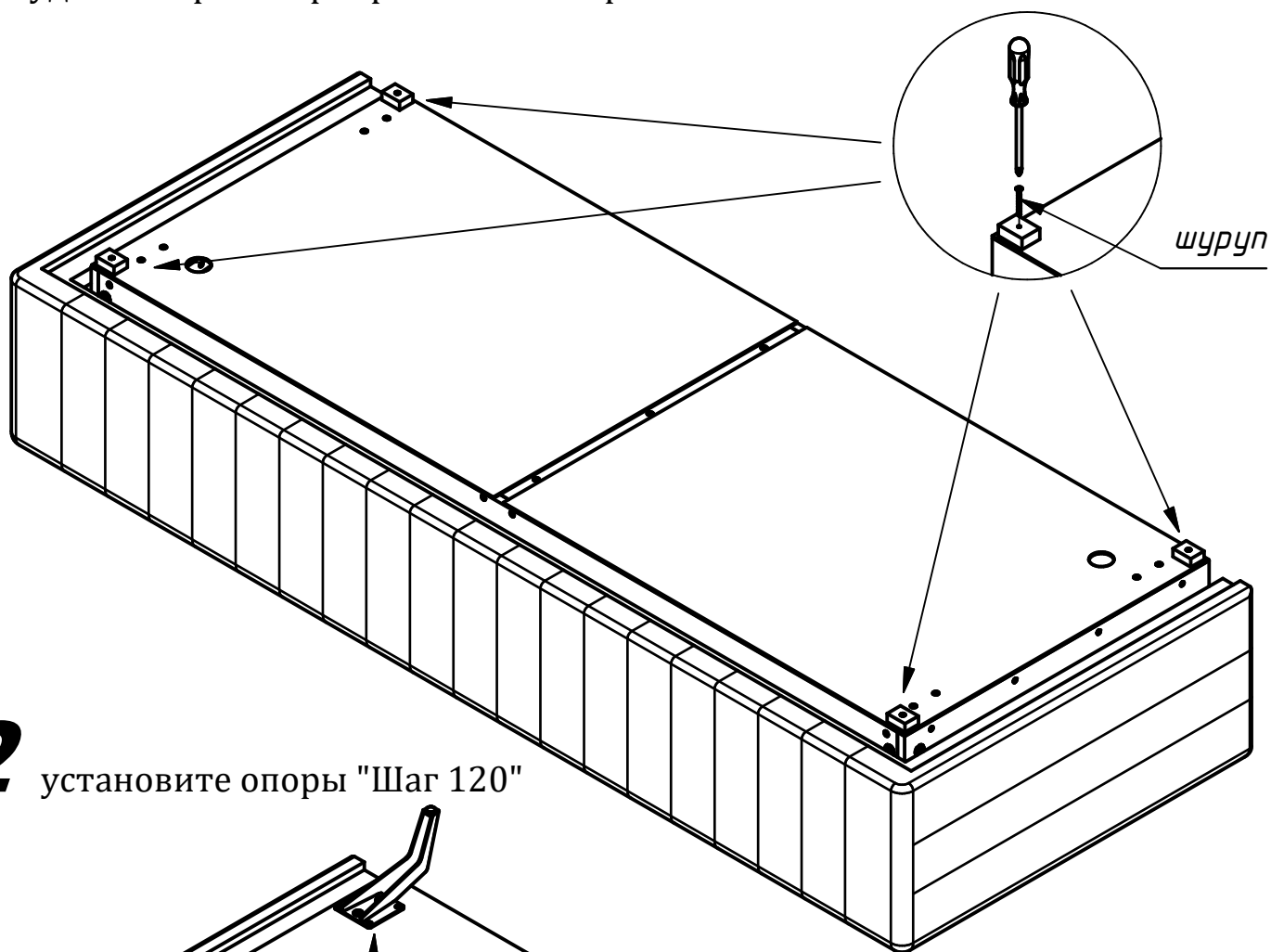


Заглушка вентиляционная
2 шт.

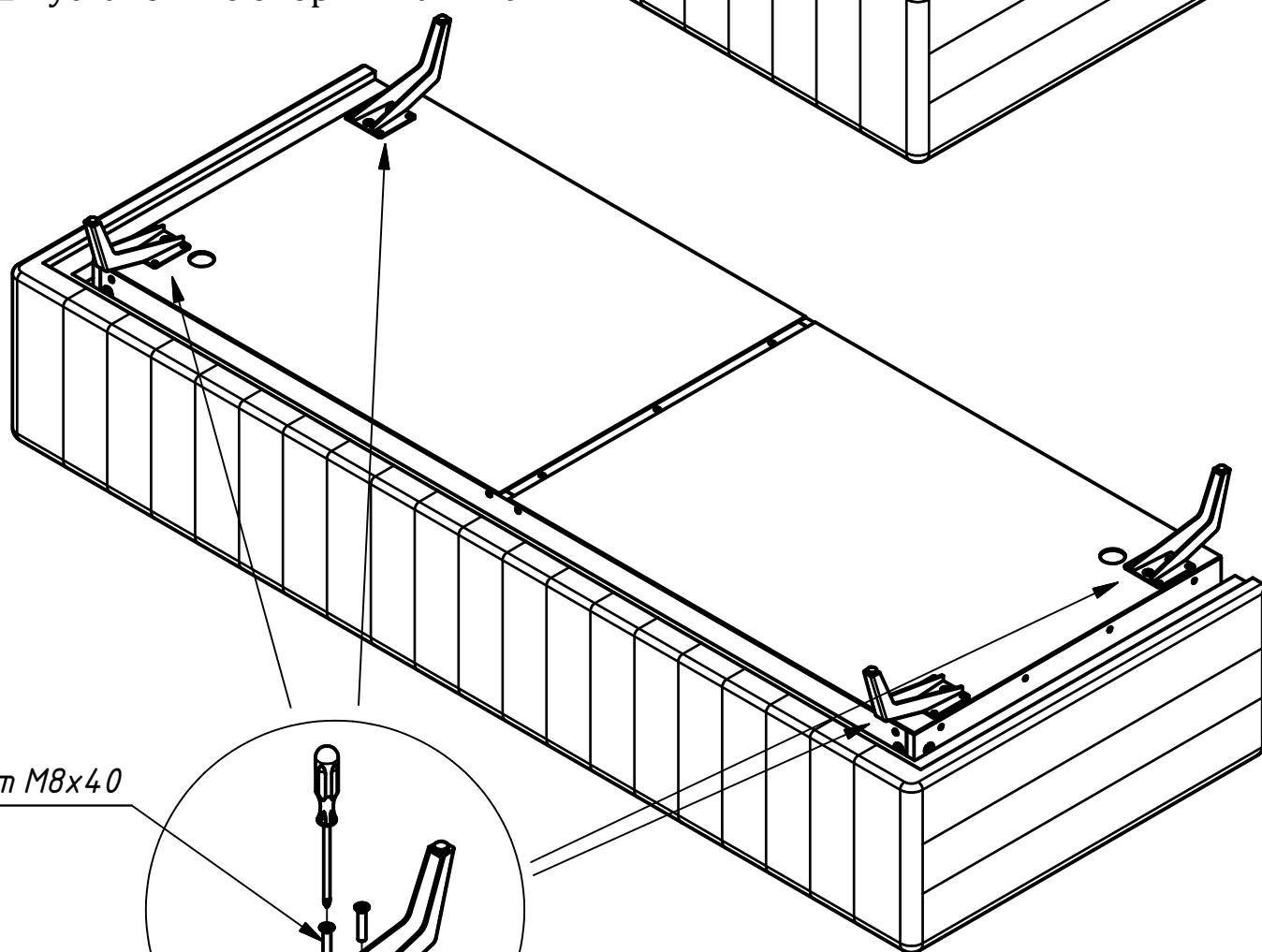


Винт М8х40
8 шт.

1 удалите транспортировочные опоры



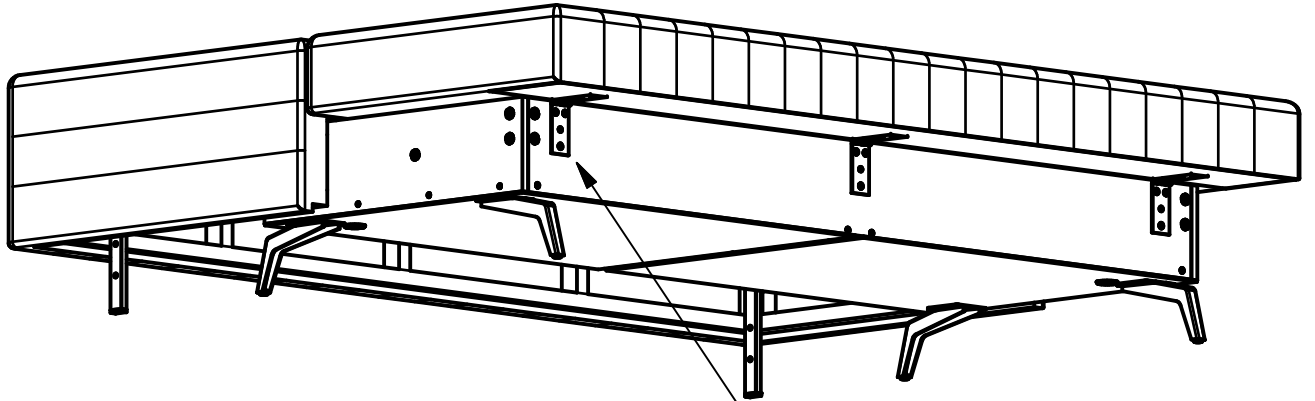
2 установите опоры "Шаг 120"



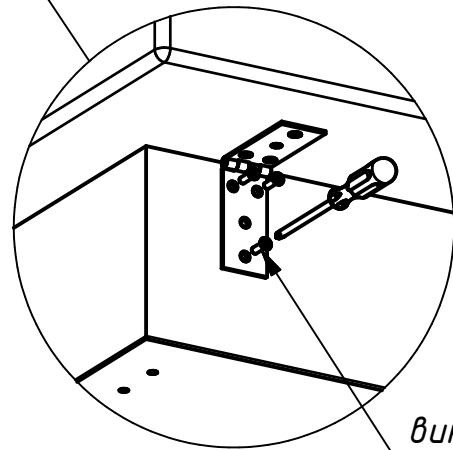
винт М8х40

опора Шаг 120

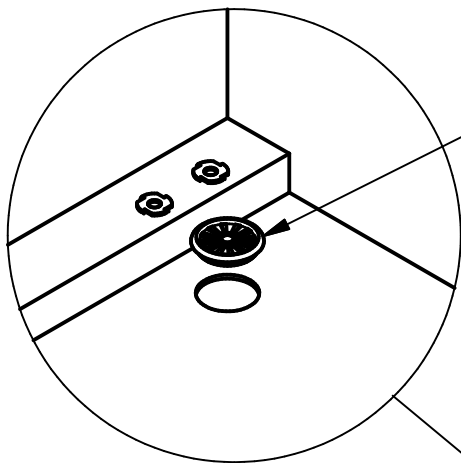
3 установите Спинку



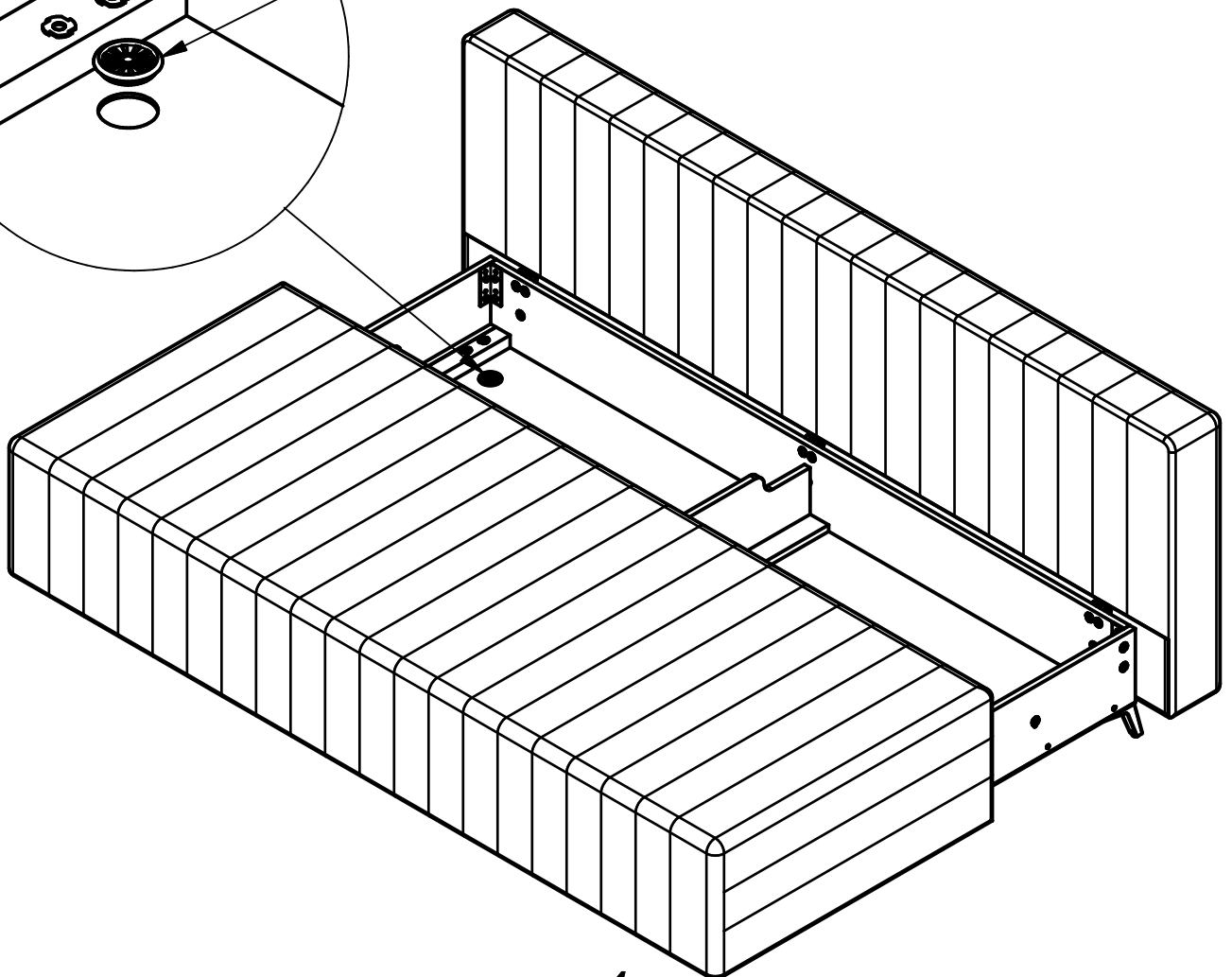
4 установите заглушки
вентиляционные



винт М6х20

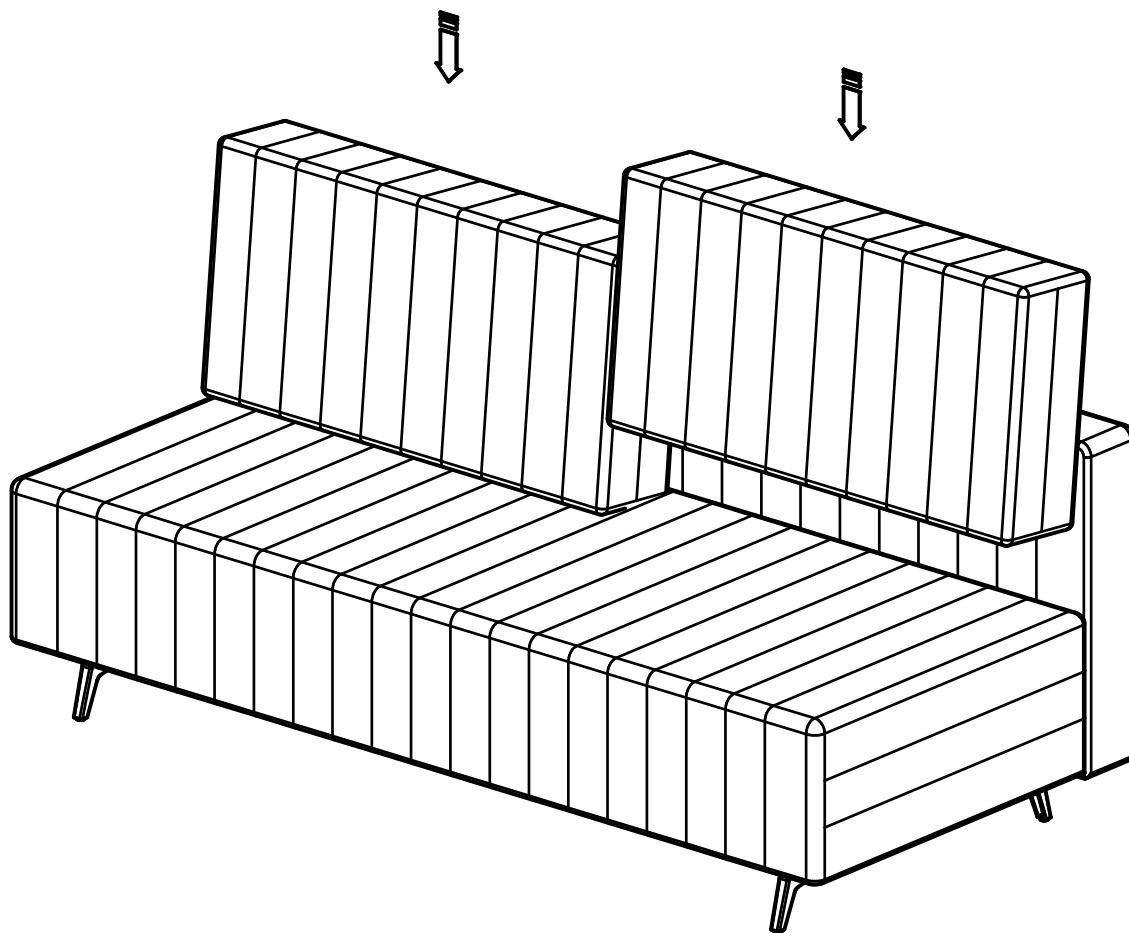


заглушка
вентиляционная

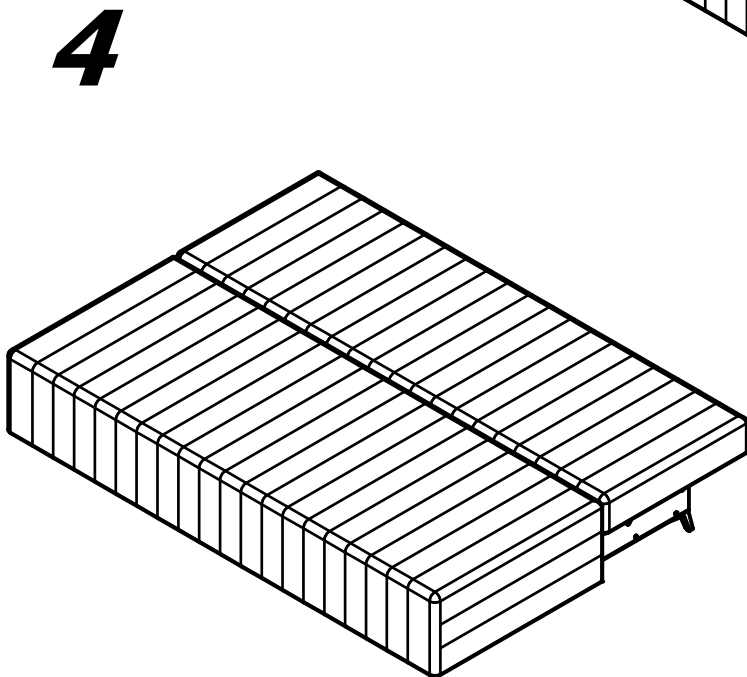
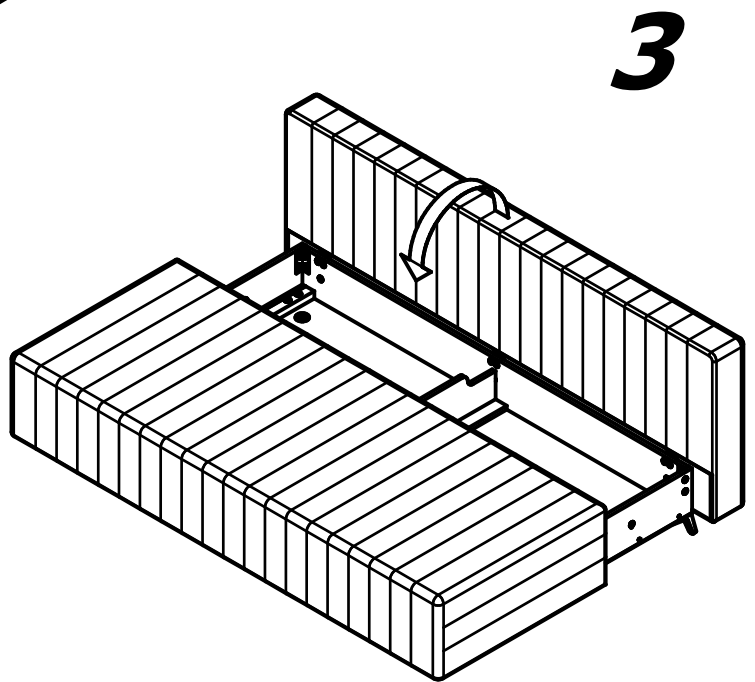
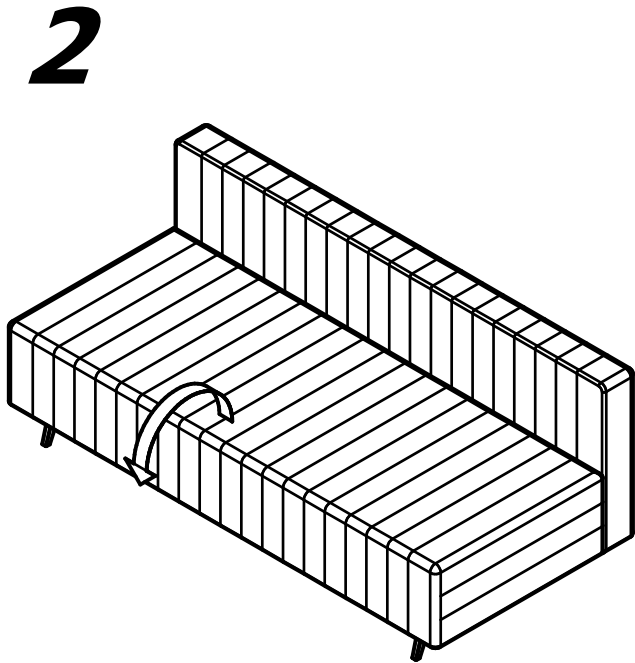
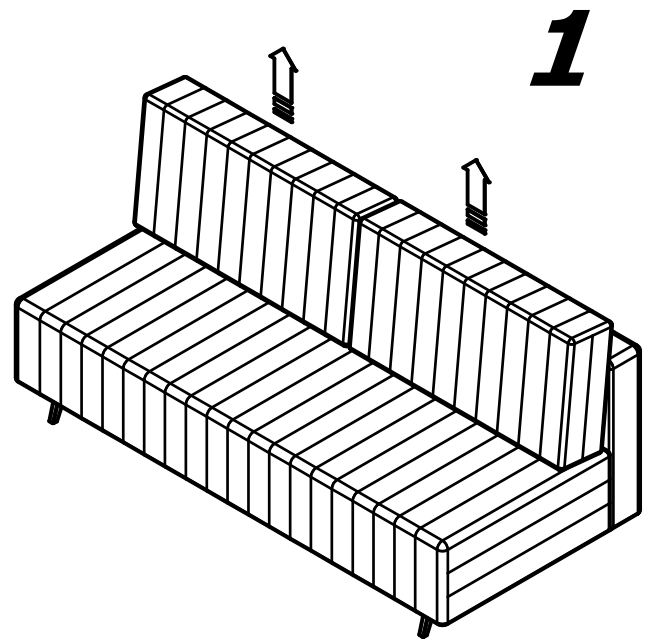


5

расправьте подушки и установите на диван

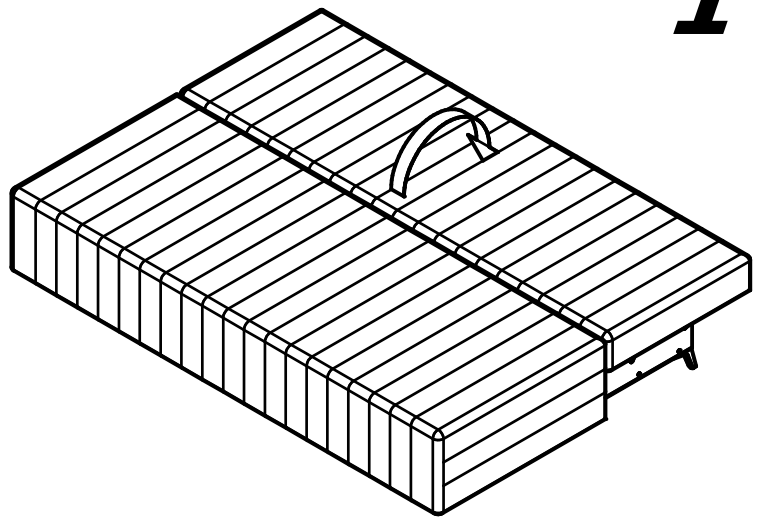


Разложение дивана

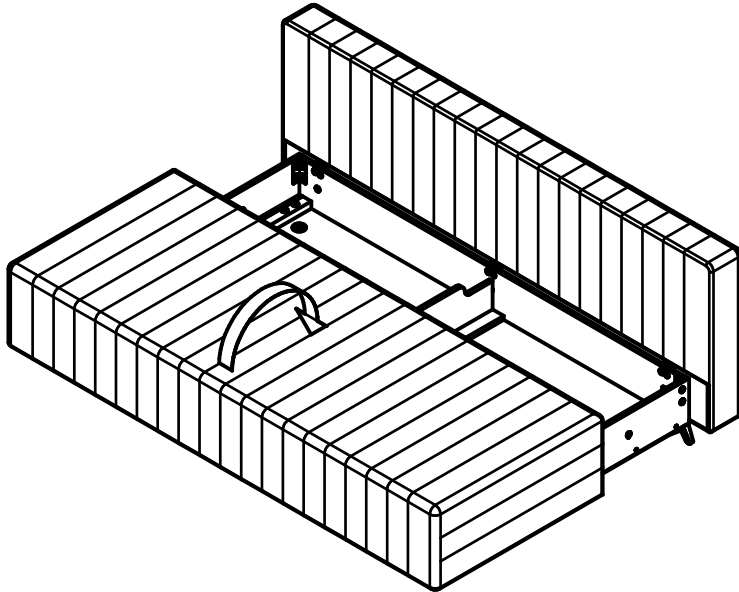


Сложение дивана

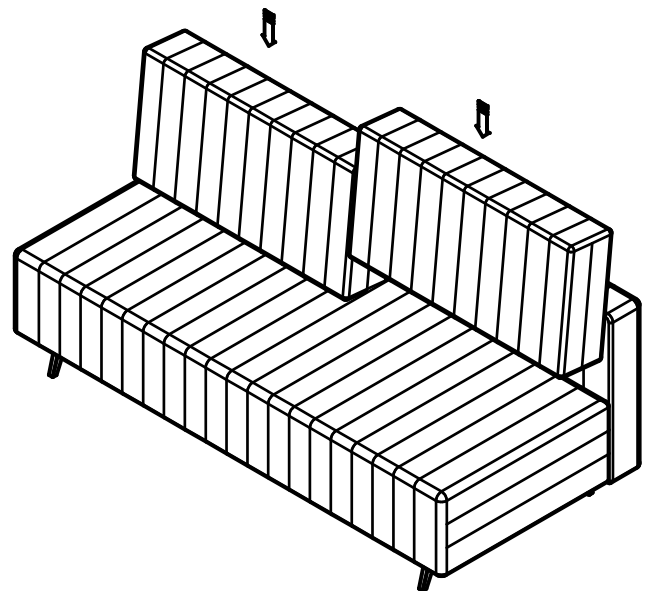
1



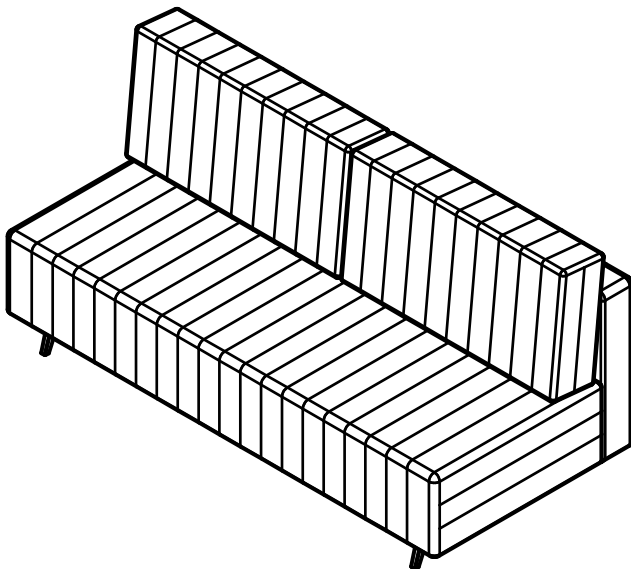
2



3



4



Гарантии изготовителя:

Предприятие-изготовитель гарантирует покупателю соответствие мебели требованиям ГОСТ 16371-2014 и ГОСТ 19917-2014 при соблюдении условий транспортирования, хранения, сборки и эксплуатации в течении 18 месяцев.

- С претензиями по комплектации и качеству деталей, фурнитуры обращаться в магазин, где приобреталась мебель.

Претензии рассматриваются только при наличии кассового и товарного чеков на приобретенную мебель с обязательным приложением:

- претензия (в письменном виде)
- фотографии (цифровые), имеющие дату проведения съемки и позволяющие идентифицировать товар и выявленный недостаток
- фотография бирки (ярлыка) на товар находящиеся внутри упаковки изделий
- фотография внешнего вида упаковки товара
- фотографии дефекта (крупный план)
- фотография внешнего вида изделия
- видеосъемка (по возможности)
- За механическое повреждение, возникшее при транспортировке, хранении и эксплуатации, предприятие-изготовитель ответственности не несет.
- Ввиду совершенствования технологий, изменения конструкции узлов или применения новых материалов, возможны некоторые отклонения, не отраженные в настоящем паспорте и не ухудшающие качество данного изделия, т. к. предприятие постоянно работает над улучшением производимой продукции.
- Замена деталей и узлов с механическими повреждениями (бой, сколы, царапины), возникшими в процессе сборки или транспортировки самовывозом производится за дополнительную оплату.
- Для предотвращения скрипа металлического каркаса, необходимо смазать замок механизма трансформации машинным маслом.



Уважаемые покупатели!

При соблюдении правил ухода и эксплуатации Ваша мебель прослужит многие годы. Благодарим Вас за выбор мебели, выпускаемой мебельной фирмой ООО "Вектор-М"